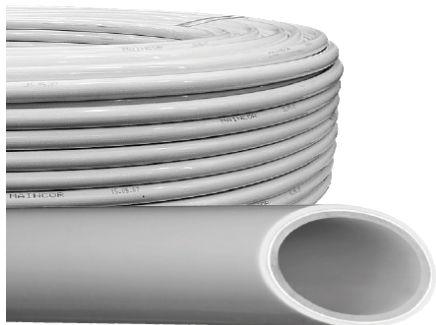


# MAINPRESS

## - Tubo multicapa PE-RT / Alu / PE-RT



### ¿Cuáles son las ventajas de los tubos multicapa con capa metálica?

Los tubos MAINCOR son tubos multicapa con alma de aluminio soldada a tope, compuestos por 5 capas. Los tubos multicapa con alma de aluminio se distinguen de los tubos totalmente poliméricos por su mayor resistencia a la temperatura y la presión, así como por su estabilidad dimensional.

### Características

Temperatura de servicio	70°C
Temperatura máxima	95°C
Presión de servicio	10 bares
Color estándar interior	transparente
Color estándar exterior	blanco
Colores especiales	sobre solicitud
Marcado del tubo	específico del cliente
Envase	cartón, film o retractilado

#### Aplicación:

- Instalación de agua para consumo humano
- Conexión de radiadores
- Calefacción por suelo radiante
- Calefacción por pared radiante
- Refrigeración por suelo radiante
- Instalación de agua para refrigeración

#### Standards:

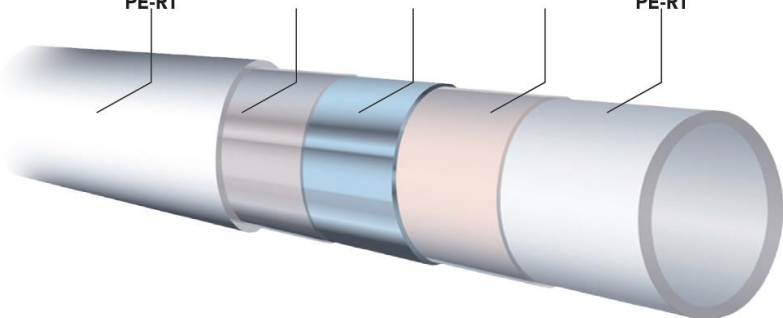
- DIN EN ISO 21003
- DVGW W542

#### Approvals:

- DVGW DW8501-BS0475
- SKZ A 462

Dimensión	Diámetro exterior (mm)	Espesor de pared (mm)	Espesor del aluminio (mm)	max. coil length (m)
14 x 2,0	14 + 0,3	2,0 + 0,3	0,2	500
16 x 2,0	16 + 0,3	2,0 + 0,3	0,2	500
20 x 2,25	20 + 0,3	2,25 + 0,3	0,24	250
25 x 2,5	25 + 0,3	2,5 + 0,3	0,3	100
32 x 3,0	32 + 0,3	3,0 + 0,3	0,35	50
40 x 4,0	40 + 0,3	4,0 + 0,3	0,6	Barra
50 x 4,5	50 + 0,3	4,5 + 0,3	0,6	Barra
63 x 6,0	63 + 0,3	6,0 + 0,3	0,6	Barra

Capa exterior de PE-RT    Adhesivo    Capa de aluminio    Adhesivo    Tubo interior de PE-RT



Tubo multicapa  
PERT/AL/PERT Pre-aislado

